



中华人民共和国医药行业标准

YY/T 0809.4—2018/ISO 7206-4:2010
代替 YY/T 0809.4—2010

外科植入物 部分和全髋关节假体 第4部分：带柄股骨部件疲劳性能 试验和性能要求

**Implants for surgery—Partial and total hip joint prostheses—
Part 4: Determination of endurance properties and
performance of stemmed femoral components**

(ISO 7206-4:2010, IDT)

2018-09-29 发布

2019-10-01 实施

国家药品监督管理局 发布

前 言

YY/T 0809《外科植入物 部分和全髌关节假体》分为以下几个部分：

- 第 1 部分：分类和尺寸标注；
- 第 2 部分：金属、陶瓷及塑料关节面；
- 第 3 部分：(预留)；
- 第 4 部分：带柄股骨部件疲劳性能试验和性能要求；
- 第 5 部分：(预留)；
- 第 6 部分：带柄股骨部件颈部疲劳性能试验和性能要求；
- 第 7 部分：(预留)；
- 第 8 部分：有扭矩作用的带柄股骨部件疲劳性能；
- 第 9 部分：(预留)；
- 第 10 部分：组合式股骨头抗静载力测定。

本部分为 YY/T 0809 的第 4 部分。

本部分按照 GB/T 1.1—2009 给出的规则起草。

本部分代替 YY/T 0809.4—2010。与 YY/T 0809.4—2010 相比，除编辑性修改外主要技术变化如下：

- 标准名称由“带柄股骨部件疲劳性能的测定”修改为“带柄股骨部件疲劳性能试验和性能要求”，标准中增加了疲劳性能的要求；
- 对试验参数进行了调整。

本部分使用翻译法等同采用 ISO 7206-4:2010《外科植入物 部分和全髌关节假体 第 4 部分：带柄股骨部件疲劳性能试验和性能要求》。

与本部分中规范性引用的国际文件有一致性对应关系的我国文件如下：

- GB/T 6682—2008 分析实验室用水规格和试验方法(ISO 3696:1987, MOD)；
- GB/T 25917—2010 轴向加力疲劳试验机动态力校准(ISO 4965:1979, MOD)；
- YY/T 0809.1—2010 外科植入物 部分和全髌关节假体 第 1 部分：分类和尺寸标注(ISO 7206-1:2008, IDT)。

请注意本文件的某些内容可能涉及专利。本文件的发布机构不承担识别这些专利的责任。

本部分由国家药品监督管理局提出。

本部分由全国外科植入物和矫形器械标准化技术委员会骨科植入物分技术委员会(SAC/TC 110/SC 1)归口。

本部分起草单位：天津市医疗器械质量监督检验中心、上海大学、创生医疗器械(中国)有限公司、强生(苏州)医疗器材有限公司。

本部分主要起草人：董双鹏、张争辉、王祚龔、华子恺、陈长胜、王剑、赵元一、陈睿恺。

本标准所代替标准的历次版本发布情况为：

- YY/T 0809.4—2010。

引 言

前一版本部分的一些方面没有充分描述,试验方法的一些方面没有反映实际的试验惯例,如下所述:

- a) 前倾式股骨柄的试验条件会导致矢状面上弯曲力显著降低。对比于非前倾股骨柄的“最差情况”,这种测试条件因为没有考虑此类股骨柄植入人体时的旋转而成为“最佳情况”,故不能反映出在人体中的高应力情况。
- b) 没有考虑 CT 值小于 120 mm 的股骨柄的测试情况。

注: CT 值是指股骨头球心到股骨柄最远端点的距离。

- c) 与 YY/T 0809.4—2010 相比,包埋水平发生了改变,但与相应的 YY/T 0809.8—2010 中规定的性能要求相比没有发生改变。

为了弥补这些不足,对三种具有不同长度范围的股骨柄定义了测试条件;更精确地描述测试流程和股骨柄轴线定义,尤其是前倾式股骨柄;并且使规定的测试条件与 YY/T 0809.8—2010 中的性能要求相适应。

本标准使得实验室操作更精确、更简单,并且清楚地把股骨柄分成了三种类型:

- $CT \leq 120$ mm 的股骨柄;
- $120 \text{ mm} < CT \leq 250$ mm 的股骨柄;
- $CT > 250$ mm 的股骨柄。

本标准包括了这些组件的性能要求,这能提高测试方法的可接受性与测试结果的重现性。

外科植入物 部分和全髋关节假体

第 4 部分:带柄股骨部件疲劳性能

试验和性能要求

1 范围

YY/T 0809 的本部分规定了在特定的试验条件下,确定部分和全髋关节置换中带柄股骨部件疲劳性能的试验方法。本部分还规定了试验条件以考虑影响试验部件的重要参数,并描述了试样的安装方法。

本部分也规定了试验参数及股骨组件疲劳极限要求,包括疲劳极限值和相应的载荷循环次数。

本部分适用于具有对称平面的或预制前倾的或柄部双面弯曲的假体。

本部分不包括完成疲劳试验后试样的检验方法,这部分的内容由实验室与试样提供方协商决定。

对于组合式的股骨组件的疲劳试验,规定了股骨组件的液体试验环境。

2 规范性引用文件

下列文件对于本文件的应用是必不可少的。凡是注日期的引用文件,仅注日期的版本适用于本文件。凡是不注日期的引用文件,其最新版本(包括所有的修改单)适用于本文件。

ISO 3696 实验室分析用水 规范和试验方法(Water for analytical laboratory use—Specification and test methods)

ISO 4965 轴向载荷疲劳试验机 动态力校准 应变测量技术(Axial load fatigue testing machines—Dynamic force calibration—Strain gauge technique)

ISO 7206-1 外科植入物 部分和全髋关节假体 第 1 部分:分类和尺寸标注(Implants for surgery—Partial and total hip joint prostheses—Part 1: Classification and designation of dimensions)

3 术语和定义

ISO 7206-1 界定的以及下列术语和定义适用于本文件。

3.1

颈部组合式柄 modular neck stem

由具有自锁定锥度的股骨颈与柄的近端通过锥度配合使用的柄。

3.2

疲劳极限 endurance limit

F_D

在 N_D 个循环试验后,试样不发生损坏和形变的最大力值。

3.3

疲劳循环次数 endurance cycles

N_D

在测试力值下的规定循环次数。

4 试验原理

将试样的下部包埋到固体介质中,在试样的头部施加循环载荷,产生轴向压缩、两面弯曲和扭转,直到试样断裂或达到所选择的循环数值。随后对试样在加载装置作用下产生的缺陷进行后续检查。

注:试样的检查方法应由实验室和送检方协商确定。

5 材料

5.1 包埋介质

一种浇注介质,应:

- a) 在试验过程中受力时,不破裂;
- b) 不出现过度的变形或蠕变;
- c) 在强度和其他特性上可再现。

注:适合的介质有丙烯酸骨水泥(见 ISO 5833)、填充型环氧树脂以及液态金属(如非晶态合金)。介质的弹性模量应该在 $2\,000\text{ N/mm}^2 \sim 6\,000\text{ N/mm}^2$ 。

5.2 液体试验介质

分析纯氯化钠与 ISO 3696 中规定的 3 级蒸馏水或去离子水配制的浓度为 9.0 g/L 的溶液。

6 设备

6.1 试验机应当具有下列特性:

- a) 根据第 9 章的要求,能够施加频率在 $1\text{ Hz} \sim 30\text{ Hz}$ 之间的循环载荷;
- b) 施加载荷误差不超过 ISO 4965 规定的最大载荷的 $\pm 2\%$;
- c) 主频率时载荷为正弦波形动态载荷;
- d) 有监测最大、最小载荷数值以及试样垂直偏移量且误差不超过 $\pm 0.2\text{ mm}$ 的装置,如果偏移量值超过规定值可使仪器停机,并记录相应的循环次数或已经历的时间。

6.2 试样固定装置,应有适合试验机和试样的结构和尺寸。合适的固定装置参见图 A.1 示例。

6.3 液体容器,在组合式股骨柄组件的试验中,用于盛放试验液、包围试样的可加热通风容器。

6.4 夹紧试样头部或颈部的装置,该装置用来在包埋过程中使试样保持 8.3 所述的方位,合适的夹紧试样头部的装置参见图 A.2 示例。

6.5 加载方式,保持载荷通过试样头部中心并与试验机的轴线方向一致,使用一个低摩擦力的机械装置使得与试验机轴线不一致的力最小化(参见图 A.1)。试样头部和加载装置之间的摩擦力矩对试验结果有显著的影响。两种合适的不同的加载装置参见图 A.1。

注 1:应注意到正确地给加载装置添加润滑油非常重要。不推荐使用陶瓷头与金属板加载的组合,这种组合可能会导致头部突然破裂。

注 2:应谨慎设计止推轴承作为低摩擦装置。止推轴承在疲劳载荷下会产生偏移。如果轴承最终接触到边缘或立柱等固定装置,那它将不再起到低摩擦装置的作用。在这种情况下,轴承会施加一个垂直于主载荷的反向力,从而显著降低作用在柄上的弯力。

7 试样的选择

应选择 6 件试样作为一组进行试验,并且与可植入产品具有技术等同性。股骨柄与股骨头组合应

能代表“最差情况”以使在柄部产生最高应力。

8 步骤

8.1 测量股骨头球心到股骨柄最远端点的距离 CT ，参见图 A.3 至图 A.6。

对所有股骨柄(整体式和组合式)，应考虑最差情况选择合适颈部长度的球头测量 CT 值，也应考虑股骨柄远端轴线的确定，股骨柄在包埋介质中的方位、包埋和试验位置的确定。

8.2 定义股骨柄远端轴线为股骨柄轴线，参见图 A.3 至 A.6 中所示两个横截面中心的连线。

对于 CT 值小于 120 mm 的股骨柄， KL 线可能恰好与股骨柄预期植入时的相应的股骨轴线重合。在这种情况下，以股骨柄近端形状定义的虚拟轴方向来摆放股骨柄的远端部分，参见图 A.5。

8.3 通过固定装置(6.4)夹持住试样的头部或颈部，将柄部的轴线 KL 或者髋关节短柄的虚拟轴线按表 1 中所列的角度 α 、 β 对试样定位。

—— CT 值大于 120 mm，小于等于 250 mm 的股骨柄组件参见图 A.3 和图 A.4；

—— CT 值小于等于 120 mm 的股骨柄组件参见图 A.5；

—— CT 值大于 250 mm 的股骨柄组件参见图 A.6。

对于前倾/弯曲股骨柄(参见图 A.4)，该股骨柄应绕 KL 轴旋转等同于其前倾的角度，公差为 $\pm 1^\circ$ 。

8.4 将固定装置和试样安放在夹持装置(6.4)上以便试验机的加载线通过试样股骨头球心点 C (由 ISO 7206-1 定义)，夹紧固定装置并能确保试样保持正确的位置。

注 1: 测量相对于试验机加载轴线的 α 和 β 角。

注 2: 在安装过程中，应保证假体的颈部不被标记或损伤，因为这可能会影响其疲劳性能。同时应避免假体的股骨头被破坏，否则会增加试验时股骨头和加载系统之间的摩擦力。

8.5 将试样插入固定装置(6.2)的包埋介质(5.1)中，并使包埋介质上表面与假体头部中心的距离为 D 。表 1 规定了 D 的具体要求。

表 1 试验参数设置

参数	公差	股骨柄长		
		≤ 120	$120 < CT \leq 250$	> 250
CT/mm	± 2	≤ 120	$120 < CT \leq 250$	> 250
D/mm	± 2	$0.66 \times CT$	80	$CT-100$
$\alpha/(\text{°})$	± 1.0	10	10	0
$\beta/(\text{°})$	± 1.0	9	9	4

注 1: 对在植入时近端支撑严重缺失的翻修股骨柄，推荐采用额外的试验，包埋位置与球头球心之间的距离与生产商推荐的股骨柄预期治疗的近端骨缺损最严重时的情况一致。

注 2: 可能需要调整包埋位置，使得靠近包埋位置的应力集中源(比如一些股骨柄的槽、肋，材料或涂层转换的位置，或者一些表面特征)高于包埋位置。

8.6 包埋介质没有充分硬化，不能独立支持试样之前，要对试样进行位置固定。在包埋介质没有完全硬化之前不可进行试验。

注: 在某些情况下(圆形或近似椭圆形截面的股骨柄)，可使用附加的旋转稳定器。其应仅用于柄的远端。

8.7 非组合式的股骨柄应在室温干燥的环境下进行试验。对于组合式股骨柄，应往液体容器中加入试验液(5.2)，使得在整个试验过程中试验液覆盖包埋平面以上的组合部位。试验过程中，保持空气流通，并使试验液温度保持在 $37\text{ °C} \pm 1\text{ °C}$ 。试验的频率要求小于或等于 5 Hz。

8.8 启动试验机并将其调整到通过加载装置(6.5)对试样施加预期的载荷范围。

注: 已知满足试验设备操作所需的载荷循环中的最小载荷介于 200 N~300 N 之间。

8.9 试验频率应在 1 Hz~30 Hz 之间,使得施加规定载荷的精度为载荷范围的±2%。

注:试验频率可能会影响非金属试样的试验结果。

8.10 测量初始垂直载荷。测量试样的初始垂直载荷轴线偏移 f 。大约 300 次试验循环后,停止试验,设置终止条件,使得偏移量超过 $1.25 \times f$ 或 5 mm 中较大者时,停止试验。

如果试验机或仪器出现指示,应终止试验。检查包埋介质和试样,判断试样是否在包埋介质中出现松动或者永久性屈服。

8.11 出现以下情况之一时停止试验:

- a) 超过 8.10 条所描述的偏移量;
- b) 试样断裂;
- c) 选定的载荷循环次数已完成;
- d) 试验仪器不能维持所需要的载荷值。

每种情况下,都应记录循环次数以及停止试验的原因。

8.12 将试样从包埋介质中取出。

8.13 检查试样,应按照试样提供方要求的方法进行检查(若有)。

8.14 重复上述步骤直到同试验组的所有试样完成试验。

9 疲劳性能

所要求的疲劳极限 F_D 是指试样通过 5 000 000 次循环没有发生失效的载荷,如表 2 所示。同试验组试样如果均未发生断裂,则符合本部分的要求。

表 2 测试参数

股骨柄分类	短柄、整体式柄、颈部组合式柄、柄部组合式柄		
CT/mm	≤120	120 < CT ≤ 250	>250
F_D /N	1 200 ^a	2 300 ^b	1 200 ^c
循环次数	5 × 10 ⁶		
未断裂试样数	6		
注 1: 若采用其他的试验方法,采用统计学方法计算出的 95% 置信度的最小通过载荷满足此标准的要求,也是可以接受的。 注 2: 组合式股骨柄可能需要额外的试验。			
^a 此值只是给出一个下限而非基于大量临床经验所定,基于设计和材料的考虑以及类似设计和材料的、在长期(大于 5 年)大量临床使用中未出现显著数量断裂(本试验方法中的高应力区域)的股骨柄的临床经验,可能会对此值进行上调。 ^b 此值是基于之前 ISO 7206-8 中适用于常规病人(欧洲)的股骨柄的要求所定。一些 CT 值在 120 mm ~ 250 mm 之间的预期不用于常规病人(欧洲)的小号股骨柄,已在临床中长期使用而未出现断裂,不满足 2 300 N 的要求。此尺寸范围内的小号柄,若与类似设计和材料的、在长期(大于 5 年)大量临床使用中未出现显著数量断裂(本试验方法中的高应力区域)的股骨柄相比,不低于其强度,则其疲劳极限可以低于 2 300 N。 ^c 此值只是基于有限的临床经验给出一个下限,基于设计和材料的考虑以及类似产品的临床数据,可能需对此值进行上调。			

10 试验报告

试验报告应包括以下信息：

- a) 对本部分的引用；
- b) 如委托方所述,对试样的识别和描述,制造商的名称和参考列表；
- c) 试验所用股骨头；
- d) 股骨头偏距；
- e) 所使用的包埋介质；
- f) 包埋高度；
- g) 所使用的最小和最大载荷；
- h) 加载频率；
- i) 试验持续的时间(用循环次数表示)和载荷水平；
- j) 试验组中每个试样试验终止的原因以及该组试样是否满足本部分的要求；
- k) 结果描述,包括断裂位置(若出现),试验结束时试样的状态及检查结果；
- l) “最差情况”选择的理由。

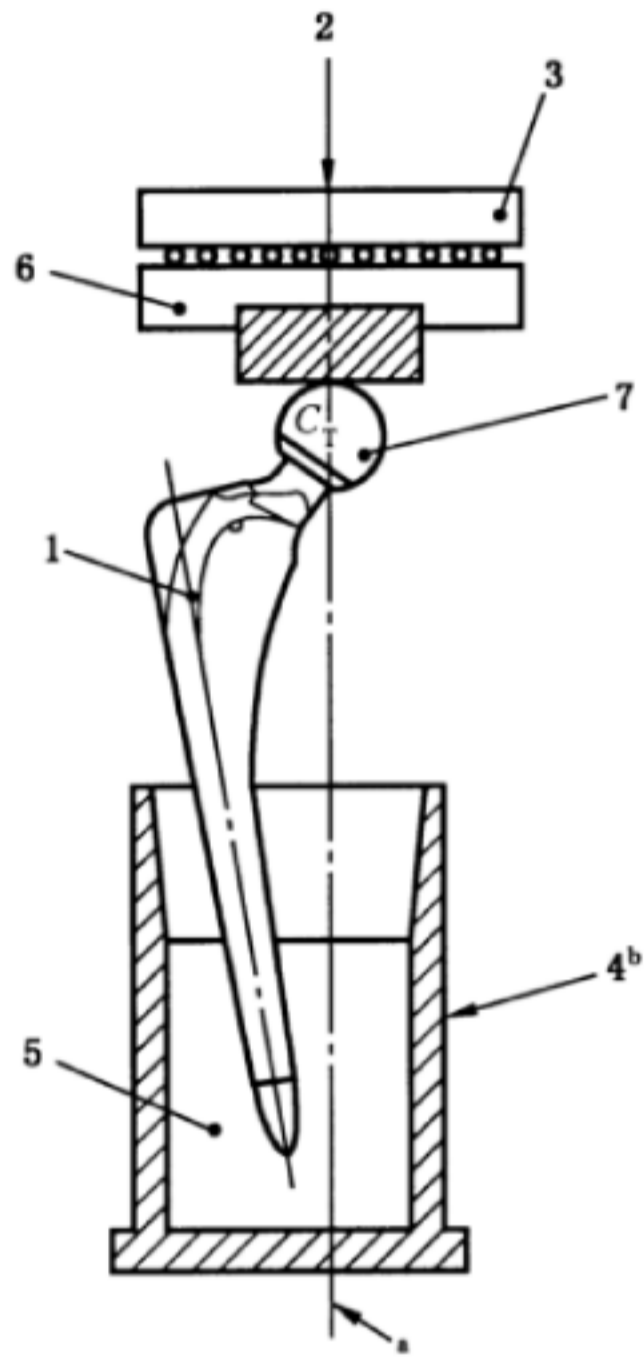
11 试样的处理

试验后的植入物部件不得用于临床用途。

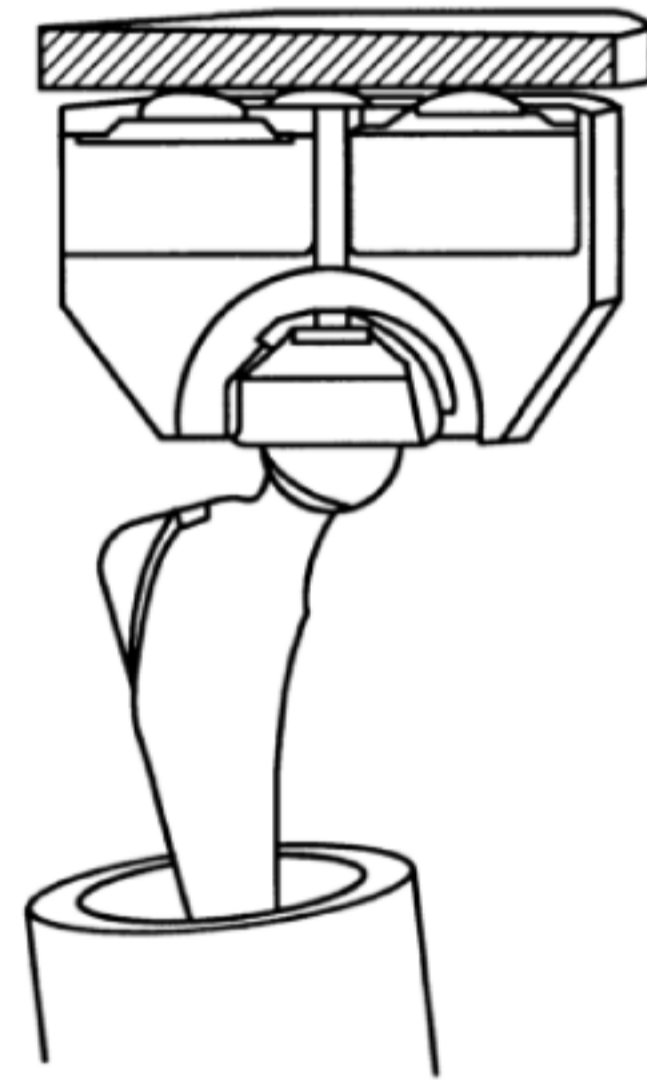
因为加载机制有可能改变其力学性能,试样用于进一步力学试验时应加以注意。特别的,建议试样不用于进一步的疲劳试验。

附录 A
(资料性附录)
试样定位示意图

试样定位示意图见图 A.1~图 A.6。



a) 金属平板和金属头固定装置



b) 陶瓷头与球窝关节固定装置

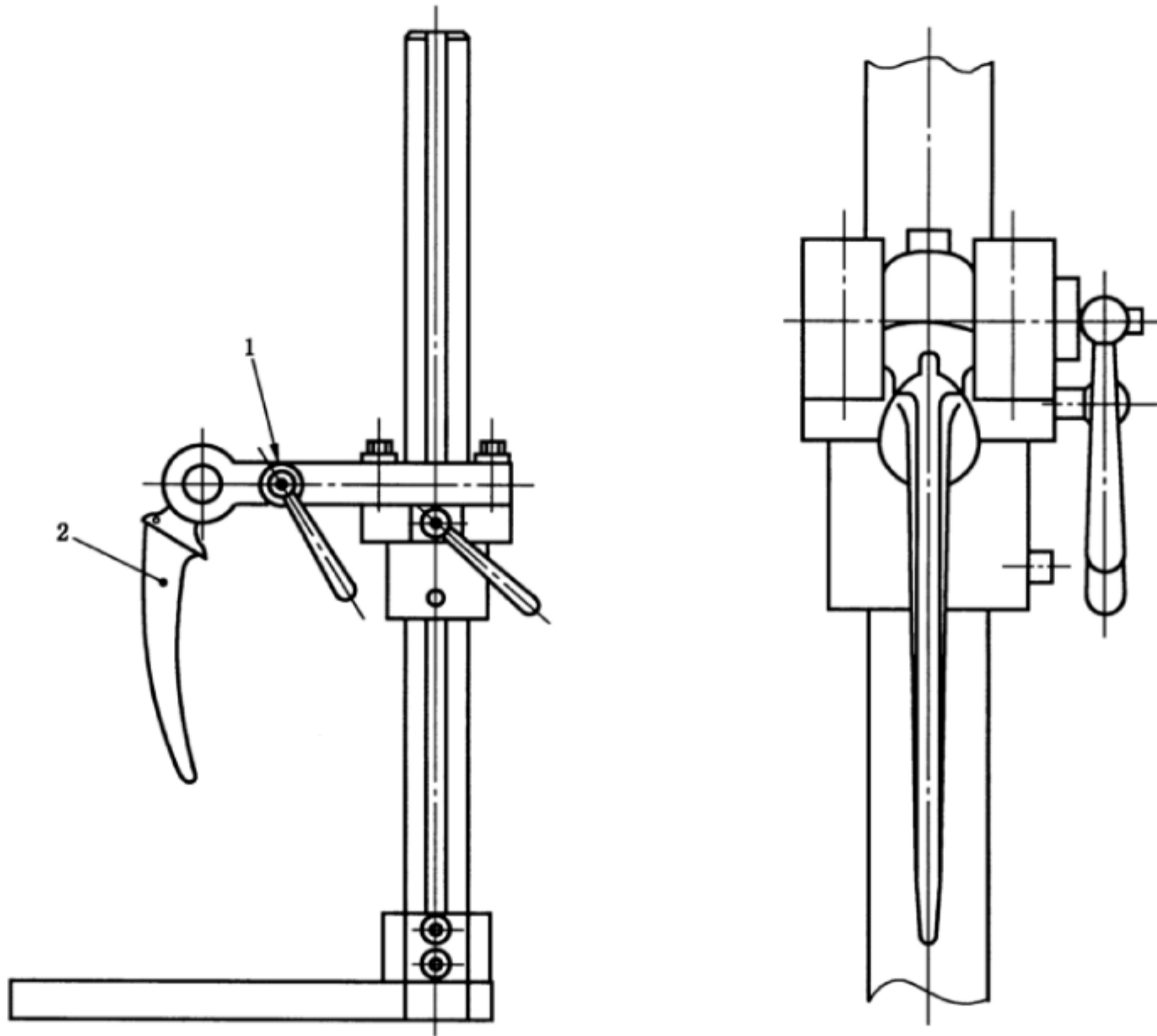
说明:

- 1 —— 试样;
- 2 —— 载荷;
- 3 —— 加载装置(见 6.5);
- 4 —— 试样夹持装置示例;
- 5 —— 包埋介质;
- 6 —— 金属加载平板;
- 7 —— 金属头;
- C —— 股骨头球心。

^a 加载线。

^b 适应试样和试验机的夹具结构和尺寸。

图 A.1 试样安装示意图

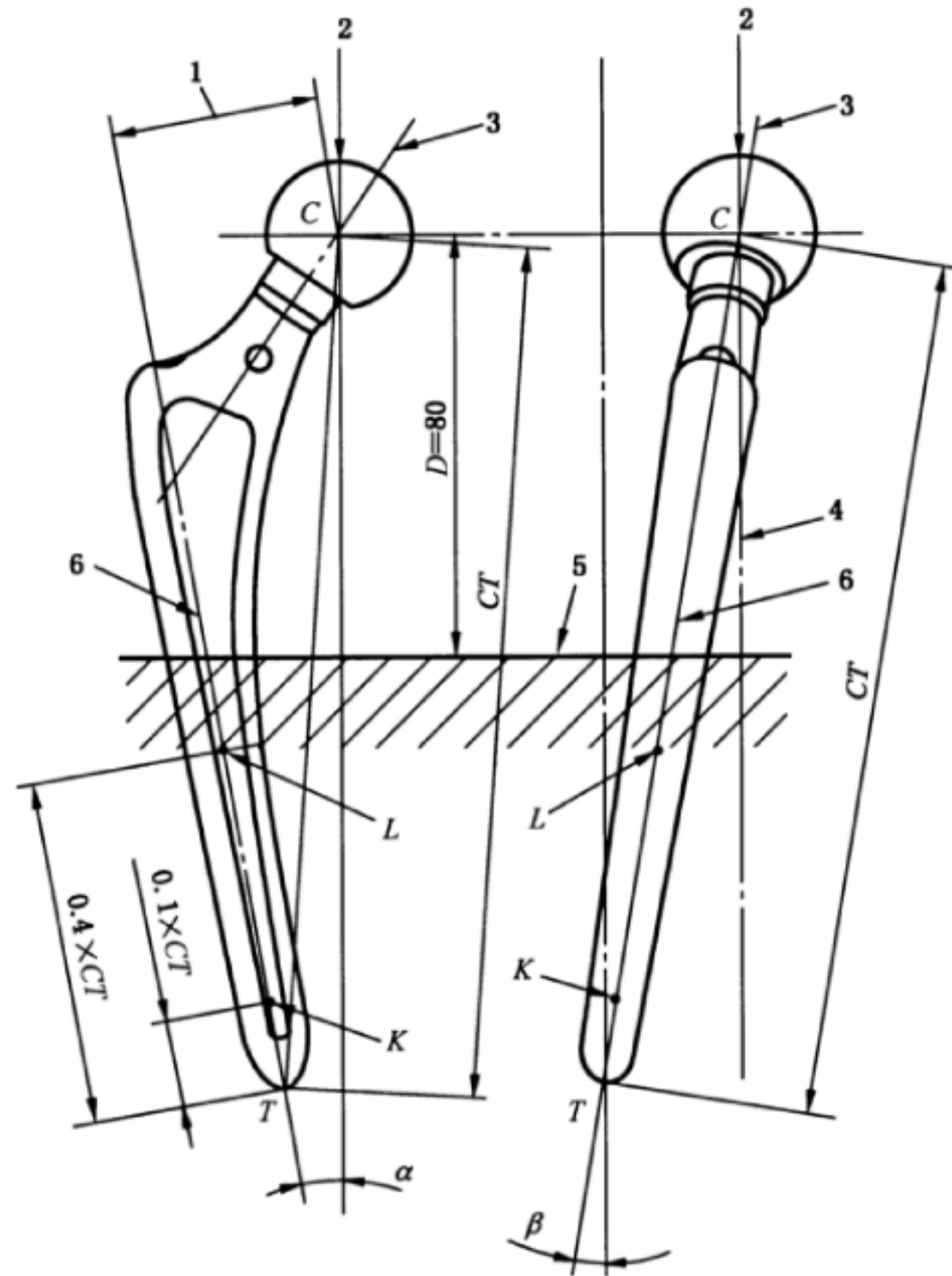


说明：

1——夹紧装置；

2——试样。

图 A.2 试样股骨头夹紧装置示意图

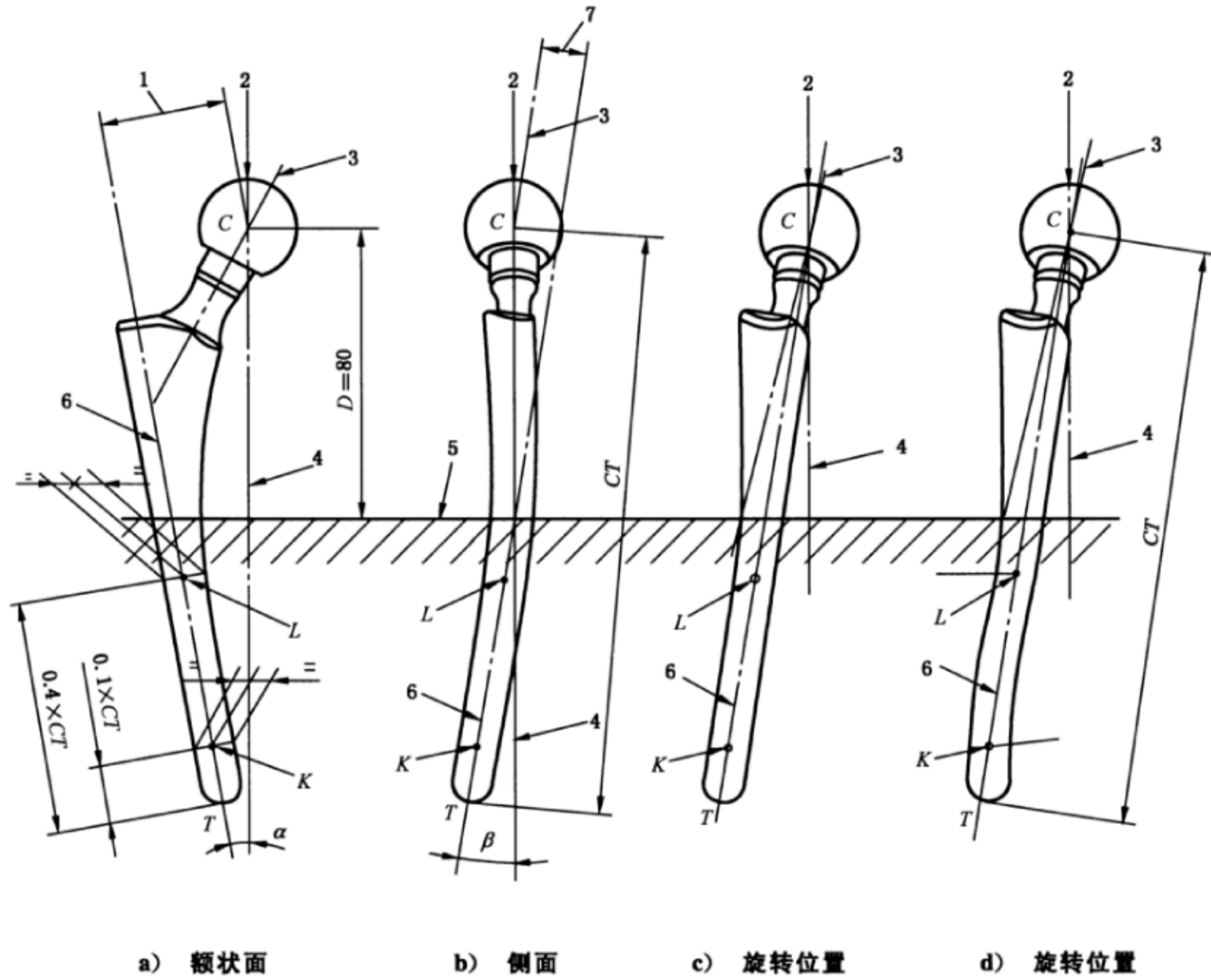


说明:

- 1——股骨头偏距;
- 2——加载点;
- 3——颈部轴线;
- 4——加载轴线;
- 5——包埋面;
- 6——股骨柄轴线。

- T ——股骨柄最远端点;
- C ——股骨头球心;
- D ——包埋高度;
- K, L ——距离 T 规定位置的点,用来定义股骨柄轴线;
- α ——额状面(CKL)上,加载轴线(4)与股骨柄轴线(6)之间的夹角;
- β ——垂直于额状面(CKL)的侧平面上,加载轴线(4)与股骨柄轴线(6)之间的夹角。

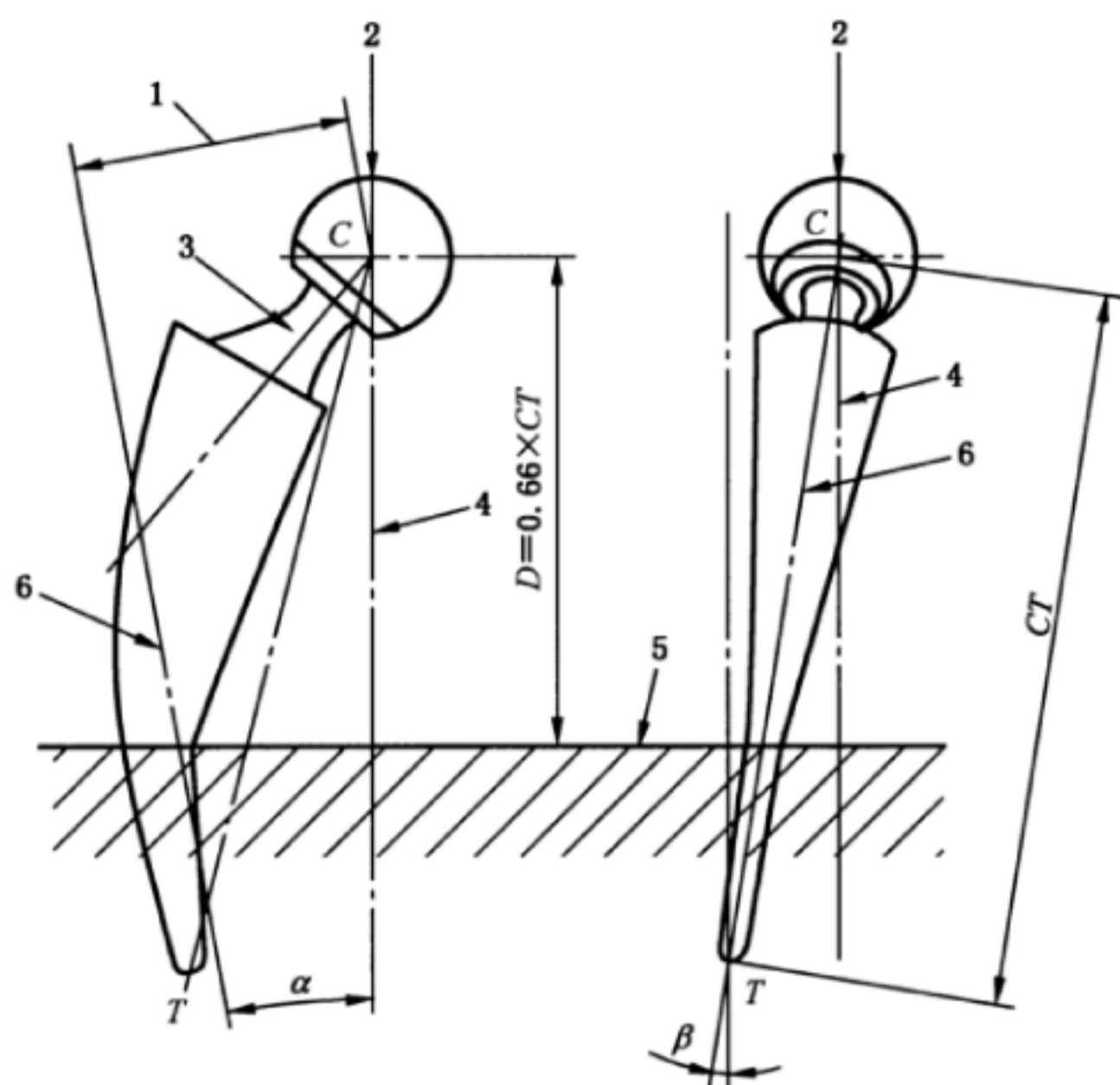
图 A.3 试样定位示意图—— CT 值介于 120 mm~250 mm 的对称性股骨柄



说明:

- | | |
|----------------|---|
| 1——股骨头偏距; | T —— 股骨柄最远端点; |
| 2——加载点; | C —— 股骨头球心; |
| 3——颈部轴线; | D —— 包埋高度; |
| 4——加载轴线; | K, L —— 距离 T 规定位置的点, 用来定义股骨柄轴线; |
| 5——包埋面; | α —— 额状面(CKL)上, 加载轴线(4)与股骨柄轴线(6)之间的夹角; |
| 6——股骨柄轴线 K, L; | β —— 垂直于额状面(CKL)的侧平面上, 加载轴线(4)与股骨柄轴线(6)之间的夹角。 |
| 7——前倾角。 | |

图 A.4 试样定位示意图——CT 值介于 120 mm~250 mm 的前倾和双面弯曲股骨柄



说明:

1——股骨头偏距;

2——加载点;

3——颈部轴线;

4——加载轴线;

5——包埋面;

6——虚拟股骨柄轴线。

T ——股骨柄最远端点;

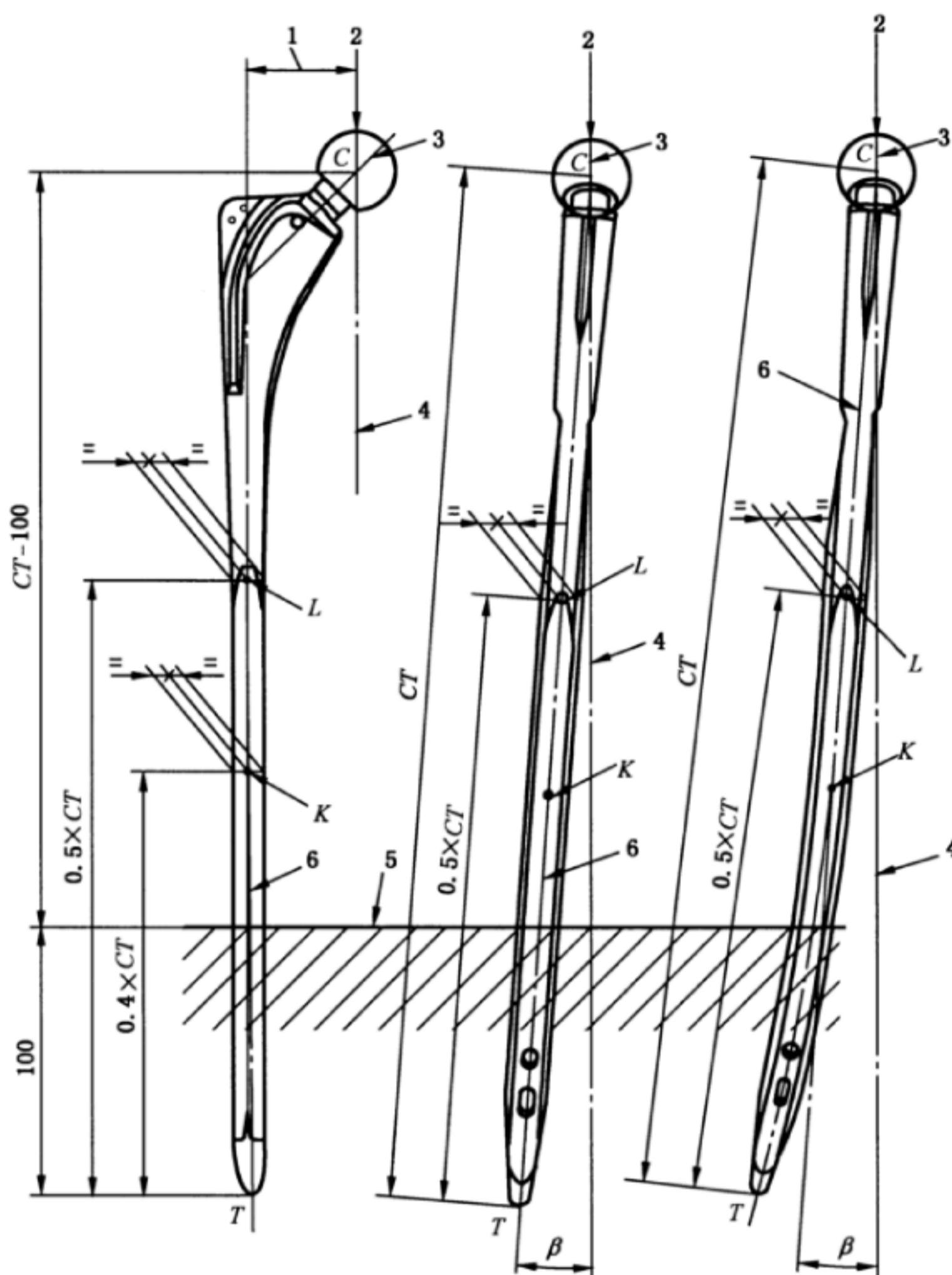
C ——股骨头球心;

D ——包埋高度;

α ——额状面(CKL)上,加载轴线(4)与股骨柄轴线(6)之间的夹角;

β ——垂直于额状面(CKL)的侧平面上,加载轴线(4)与股骨柄轴线(6)之间的夹角。

图 A.5 试样定位示意图—— CT 值小于或等于 120 mm 的髌关节短柄



说明:

- | | |
|-------------------|---|
| 1——股骨头偏距; | T ——股骨柄最远端点; |
| 2——加载点; | C ——股骨头球心; |
| 3——颈部轴线; | K, L ——距离 T 规定位置的点,用来定义股骨柄轴线; |
| 4——加载轴线; | β ——垂直于额状面(CKL)的侧平面上,加载轴线(4)与股骨柄轴线(6)之间的夹角。 |
| 5——包埋面; | |
| 6——股骨柄轴线 K, L 。 | |

图 A.6 II 试样定位示意图—— CT 值大于 250 mm 的直的或弯曲的髌关节假体长柄

参 考 文 献

- [1] ISO 5833 Implants for surgery—Acrylic resin cements
 - [2] ISO 7206-8
-